



AGE

AGE 800, 1000 y 1250

Su diseño compacto permite su fácil manipulación e instalación. Ideal para las aplicaciones sencillas y versátiles.

CARACTERÍSTICAS:

- Construcción en lámina galvanizada.
- Malla de protección en aspiración.
- Transmisión poleas y banda que reduce la velocidad de giro; por lo tanto, el nivel de ruido.
- Hélices en 6 álabes de perfil aerodinámico.
- Persiana de apertura mecánica activada por el extractor. Motores monofásicos y trifásicos en cada tamaño.

APLICACIONES



BODEGAS
INDUSTRIALES
Y COMERCIALES



LOCALES
COMERCIALES



INVERNADEROS



INSTALACIONES
AGROPECUARIAS

CARACTERÍSTICAS TÉCNICAS

*Nivel sonoro medido de acuerdo con las normas AMCA 300/05 y 301/05

| Modelo | Velocidad RPM | Potencia Máxima Absorbida HP | Tensión Volts | Intensidad A | Caudal a descarga libre m ³ /hr / CFM | Potencia sonora Lw (A) | Peso aprox. kg |
|--------------------|---------------|------------------------------------|---------------|-----------------|--|---------------------------|----------------|
| AGE-B 800 | 550 | 0.69 | 127 / 220 | 10.8 / 4.6 | 12,117 / 7,132 | 74.9 | 48 |
| AGE-T 800 | 550 | 0.69 | 208-230 / 460 | 1.99-1.9 / 0.98 | 12,117 / 7,132 | 73.9 | 48 |
| AGE-B 1000 | 510 | 0.97 | 127 / 220 | 13.6 / 6.10 | 19,945 / 11,739 | 80.7 | 64 |
| AGE-T 1000 | 510 | 0.97 | 208-230 / 460 | 2.8-3.2 / 1.6 | 19,945 / 11,739 | 76.4 | 64 |
| AGE-B 1250 / 1 | 485 | 1.62 | 127 / 220 | 14.2 / 6.83 | 32,565 / 19,167 | 87.6 | 87 |
| AGE-T 1250 / 1 | 485 | 1.62 | 230 / 460 | 3.0 / 1.5 | 32,565 / 19,167 | 87.6 | 87 |
| AGE-B 1250/1 1 1/2 | 550 | 2.35 | 127 / 220 | 20.2 / 9.37 | 36,929 / 21,736 | 90.3 | 90 |
| AGE-T 1250/1 1 1/2 | 550 | 2.35 | 230 / 460 | 4.3 / 2.1 | 36,929 / 21,736 | 90.3 | 90 |

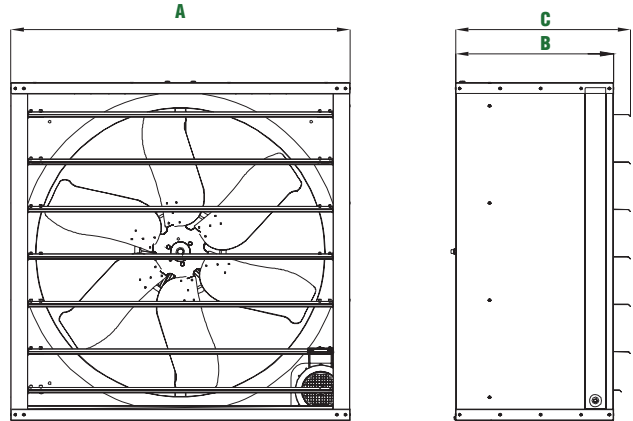


Los datos de Caudal-Presión certificados fueron obtenidos en instalación tipo A: Sin ducto en la succión y sin ducto en la descarga. La velocidad (RPM) mostradas son nominales. Los valores obtenidos son basados en la velocidad del ensayo realizado y no incluyen las pérdidas por accesorios. Los valores de potencia sonora (LwA) mostrados, fueron realizados en instalación tipo A: Sin ducto en la succión, sin ducto en la descarga. El rango de ponderación A está calculado con base en el estándar internacional AMCA 301. Performance certified is for installation type A: free inlet, ducted outlet. Speed (RPM) shown is nominal. Performance is based on actual speed of test. Performance ratings do not include the effects of appurtenances (accessories). Values shown are for outlet LwoA sound power levels for installation type A: free inlet, free outlet. The A-weighted sound ratings shown have been calculated per AMCA International Standard 301.

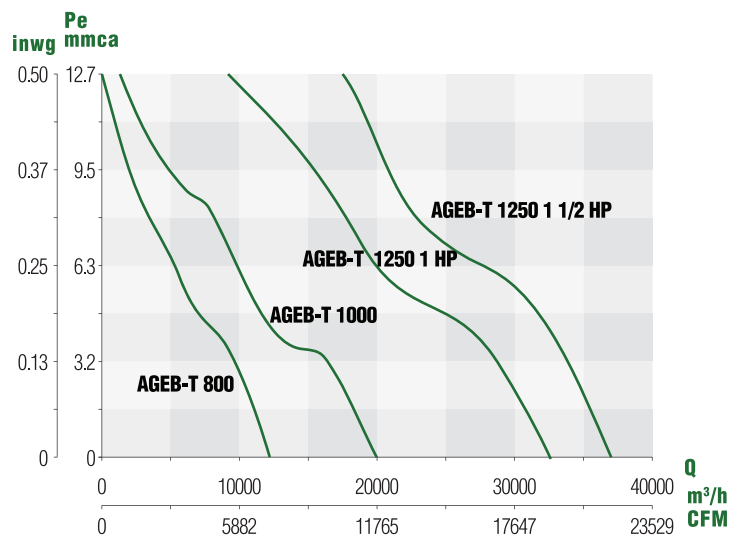
AGE Rev.01 May 2016

DIMENSIONES

| | AGE 800 | AGE 1000 | AGE 1250 |
|---|---------|----------|----------|
| A | 920 | 1187 | 1459 |
| B | 467 | 552 | 552 |
| C | 527 | 612 | 613 |



CURVAS CARACTERÍSTICAS



Los datos de Caudal-Presión certificados fueron obtenidos en instalación tipo A: Sin ducto en la succión y sin ducto en la descarga. La velocidad (RPM) mostradas son nominales. Los valores obtenidos son basados en la velocidad del ensayo realizado y no incluyen las pérdidas por accesorios. Los valores de potencia sonora (LwA) mostrados, fueron realizados en instalación tipo A: Sin ducto en la succión, sin ducto en la descarga. El rango de ponderación A está calculado con base en el estándar internacional AMCA 301. Performance certified is for installation type A: free inlet, ducted outlet. Speed (RPM) shown is nominal. Performance is based on actual speed of test. Performance ratings do not include the effects of appurtenances (accessories). Values shown are for Outlet LwA sound power levels for installation type A: free inlet, free outlet. The A-weighted sound ratings shown have been calculated per AMCA International Standard 301.

AGE Rev.01 May 2016